

# SM 615



SMONTAGOMME  
SEMI-AUTOMATICO

DÉMONTE-PNEUS  
SEMI-AUTOMATIQUE



# CEMB

# SM 615



- Smontagomme semiautomatico con **palo a bandiera**, bloccaggio a leva dell'asta verticale, posizionamento laterale dell'utensile rispetto al cerchio tramite manopola e con **ritorno a molla dell'asta verticale**. Il fissaggio del braccio orizzontale sulla colonna è stato progettato per consentire di operare, con appositi accessori, su ruote con cerchi da 4 a 23 pollici (tipiche di motocicli, kart, route ATV e macchine per hobbistica e da giardino).
- Démonte-pneus semi-automatique muni de **piquet déporté**, serrage à levier de la tige verticale, positionnement latéral de l'outil par rapport à la jante à l'aide d'une poignée et retour par ressort de la **tige verticale**. La fixation du bras horizontal sur la colonne a été étudiée pour permettre le montage d'accessoires spécifiques pour travailler sur des roues avec des jantes de 4 - 23 pouces (typiques des cyclomoteurs, karts, ATV et matériel de jardin).

- Piatto autocentrante con capacità di **bloccaggio 10 - 24"**, doppio senso di rotazione e doppia velocità.
- Plateau à centrage automatique avec capacité de **serrage 10-24"**, double sens de rotation et double vitesse.

- Carcassa con **pedaliera estraibile**, che facilita l'assistenza tecnica, **robusto riduttore**, limitatore pressione di gonfiaggio a norme CE di serie e già predisposto al collegamento della pistola.
- Carcasse avec **pédalier extractible**, pour faciliter l'assistance technique ; **robuste réducteur** ; limiteur de pression de gonflage conforme aux normes CE de série et déjà prévu pour le branchement du pistolet.



Smontagomme semi-automatico ideale per utilizzo in officine meccaniche e gommisti, concepito per operare su ruote di autovetture e veicoli commerciali leggeri e, con idonei accessori, su ruote per motociclo.

Démonte-pneus semi-automatique idéal pour l'emploi dans les ateliers mécaniques et des réparateurs de pneus. Il a été conçu pour travailler sur les roues de voitures et véhicules utilitaires légers et, avec des accessoires adaptés, aussi sur les roues des cyclomoteurs.



- Stallonatore con **cilindro a doppio effetto e paletta fissa**
- Détalonneur muni de **vérin à double effet et palette fixe.**

## ACCESSORI A RICHIESTA ACCESSOIRES SUR DEMANDE

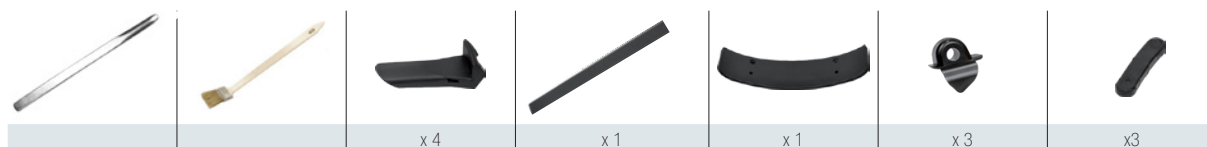


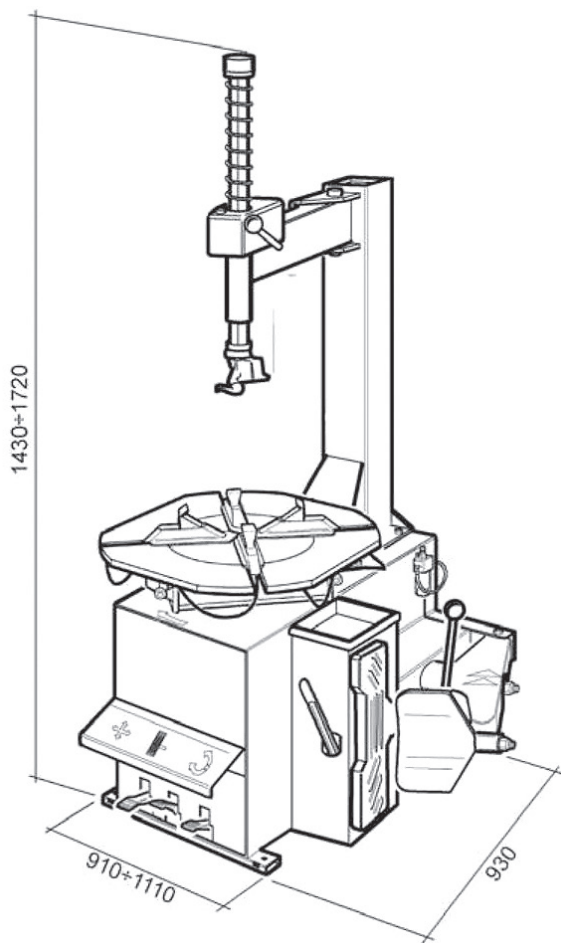
- Smontagomme facilmente equipaggiabile di **accessori** per operare su **ruote per motociclo o ATV.**
- Démonte-pneus pouvant être facilement équipé d'**accessoires** pour opérer sur les **roues des cyclomoteurs ou des ATV.**

## ACCESSORI STANDARD - ACCESSOIRES EN DOTATION

The machine is supplied standard with a complete set of plastic protections to operate correctly on alloy rims (mounting head, bead breaker blade, bead lifter lever and self-centring plate jaw).

Machine fournie de série d'un jeu complet de protections en plastique pour bien travailler sur les jantes en alliage (tête de montage, palette de détalonneur, levier lève-talons et griffe du plateau à centrage automatique).





Capacità di bloccaggio	10 - 24"
Bloccaggio esterno	10 - 22"
Bloccaggio interno	12 - 24"
Diametro massimo ruota	1000 mm (39.5")
Larghezza massima ruota	295 mm (11.5")
Forza stallonatore	3080 Kgf (6790 lbf)
Velocità di rotazione	6-12 rpm (8 rpm 1ph)
Potenza motore trifase	0.8 kW (1.07 Hp)
Potenza motore monofase	1.1 kW (1.47 Hp)
Pressione di esercizio	8 - 10 bar (116 - 145 psi)
Livello di rumorosità	< 70 ± 3 dB (A)
Peso netto	180 Kg (396 lbs)
Peso lordo	190 Kg (418 lbs)
Dimensioni imballo	760 x 975 x 950 mm

Capacité de serrage	10 - 24"
Serrage externe	10 - 22"
Serrage interne	12 - 24"
Diamètre maxi roue	1000 mm (39.5")
Largeur maxi roue	295 mm (11.5")
Force décolleur	3080 Kgf (6790 lbf)
Vitesse de rotation	6-12 rpm (8 rpm 1ph)
Moteur triphasé	0.8 kW (1.07 Hp)
Moteur monophasé	1.1 kW (1.47 Hp)
Pression de service	8 - 10 bar (116 - 145 psi)
Niveau sonore	< 70 ± 3 dB (A)
Poids net	180 Kg (396 lbs)
Poids brut	190 Kg (418 lbs)
Dimensions emballage	760 x 975 x 950 mm

ACCESSORI OPZIONALI - ACCESSOIRES SUR DEMANDE



SMA - 93Y005101  
x 1



KCR - 93Y005050  
x 1



TM - 93Y005053  
x 1



SB - 93Y005210  
x 1

Per altri accessori opzionali fare riferimento al catalogo dedicato - Pour toutes les autres informations Vous êtes invitées à consulter notre brochure dédiée.



**CEMB S.p.A.**  
Via Risorgimento, 9  
23826 Mandello del Lario (LC) Italy  
www.cemb.com

 **Garage equipment division**  
**CEMB - ITALY**  
Plant and Training Center  
phone +39 0341 706369  
fax +39 0341 700725  
garage@cemb.com

**CEMB USA - BL Systems Inc.**  
2873 Ramsey Road  
Gainesville, GA 30501 - USA  
Phone +001 678 717 1050  
Fax +001 678 717 1056  
sales@cemb-usa.com

All the data and features mentioned in this catalogue are purely for information and do not constitute any commitment on the part of our company, which reserves the right to make any and all alterations it may consider suitable without notice.